

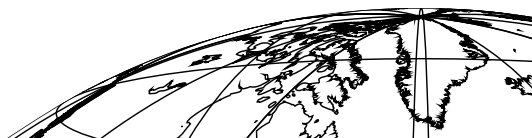
# NEWSLETTER

DÉCEMBRE 2024



Expérimentez  
le monde !

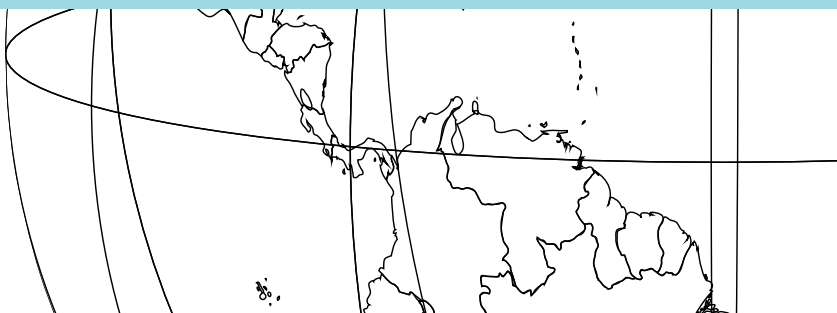
La mise à jour des informations pour les échanges dès janvier 2025 est prête, une nouvelle saison des échanges et de la mobilité peut commencer. Nous attendons vos inscriptions dès maintenant.



## Échange de 2 mois en Allemagne ou en Italie – Erasmus+

Afin d'encourager l'apprentissage d'une langue et la quête de l'autonomie, ce programme propose des échanges avec l'Allemagne et l'Italie. Il est subventionné par Movetia pour couvrir les frais de voyage. Selon le principe de la réciprocité, les familles prennent en charge nourriture et logement durant la phase d'accueil du/de la partenaire.

Plus d'info sur [Move@ne](https://move@ne.ch)



## Famille d'accueil

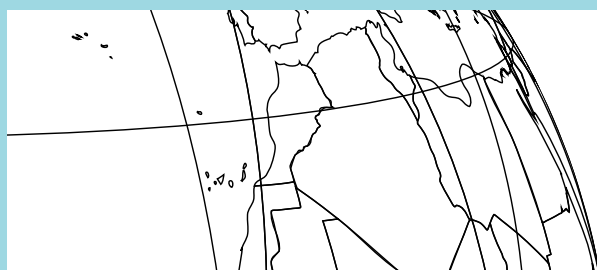
Régulièrement, nous cherchons des familles d'accueil dans notre canton pour permettre aux élèves motivé-e-s d'ailleurs, de réaliser leur projet. En ouvrant la porte à l'autre, on n'accueille pas uniquement une personne, mais également sa culture. Voilà une façon intéressante de voyager tout en restant chez soi !

Merci de signaler votre intérêt à [move@ne.ch](mailto:move@ne.ch) !

## Étudier un semestre dans un lycée en Suisse allemande

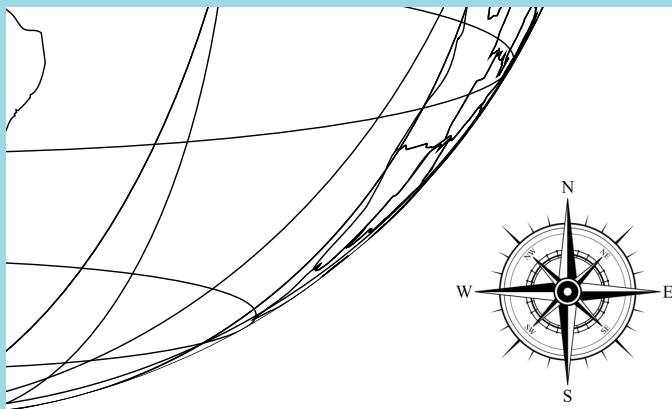
Ce projet a pour objectif de promouvoir la mobilité individuelle dans les lycées du canton de Neuchâtel. Étudier d'août à Noël en deuxième année de maturité gymnasiale dans un lycée en Suisse allemande, en réintégrant sa classe et son cursus à son retour, est un défi qui s'adresse aux élèves particulièrement motivé-e-s et curieux-ses. Ce projet peut être subventionné par Movetia.

Plus d'info sur [Move@ne](https://move@ne.ch)



## Échange individuel

Nous recevons régulièrement des demandes d'échange/séjour de durée variable depuis la Suisse allemande ou l'Allemagne. Selon le principe de l'offre et la demande, des projets plus individuels allant de 3-6 semaines jusqu'à une année sont possibles.





## Pour les enseignant-e-s

E-Tandem = Nouveauté pour les enseignant-e-s d'allemand des lycées du canton de Neuchâtel

Depuis la rentrée 2024/25 les enseignant-e-s des écoles du secondaire II de Zurich et de Neuchâtel ont la possibilité de créer un profil sur la plateforme électronique dédiée afin de trouver un-e collègue dans un canton partenaire, soit pour pratiquer un Tandem linguistique à titre personnel soit pour initier des échanges virtuels en Tandem entre élèves. Et pourquoi pas se rencontrer en vrai grâce aux offres de mobilités de Movetia ?

Le travail virtuel avec rencontre réelle est possible en s'inscrivant par le lien suivant : [Plateforme TANDEMs linguistiques Secondaire II – e-tandem](#)

**Envie de vous lancer dans un projet de mobilité ? Vous voulez savoir comment obtenir des subventions pour votre projet ? Avez-vous des questions ?**

**N'hésitez pas à nous contacter !**

**Stephan Bucher**

Coordinateur des échanges et de la mobilité pour la formation académique



**Et toi, t'es cap ?**